

中华人民共和国国家标准

机床夹具零件及部件
活铁爪

GB/T 12888—91

The parts and units of jigs and fixtures
Soft jaws

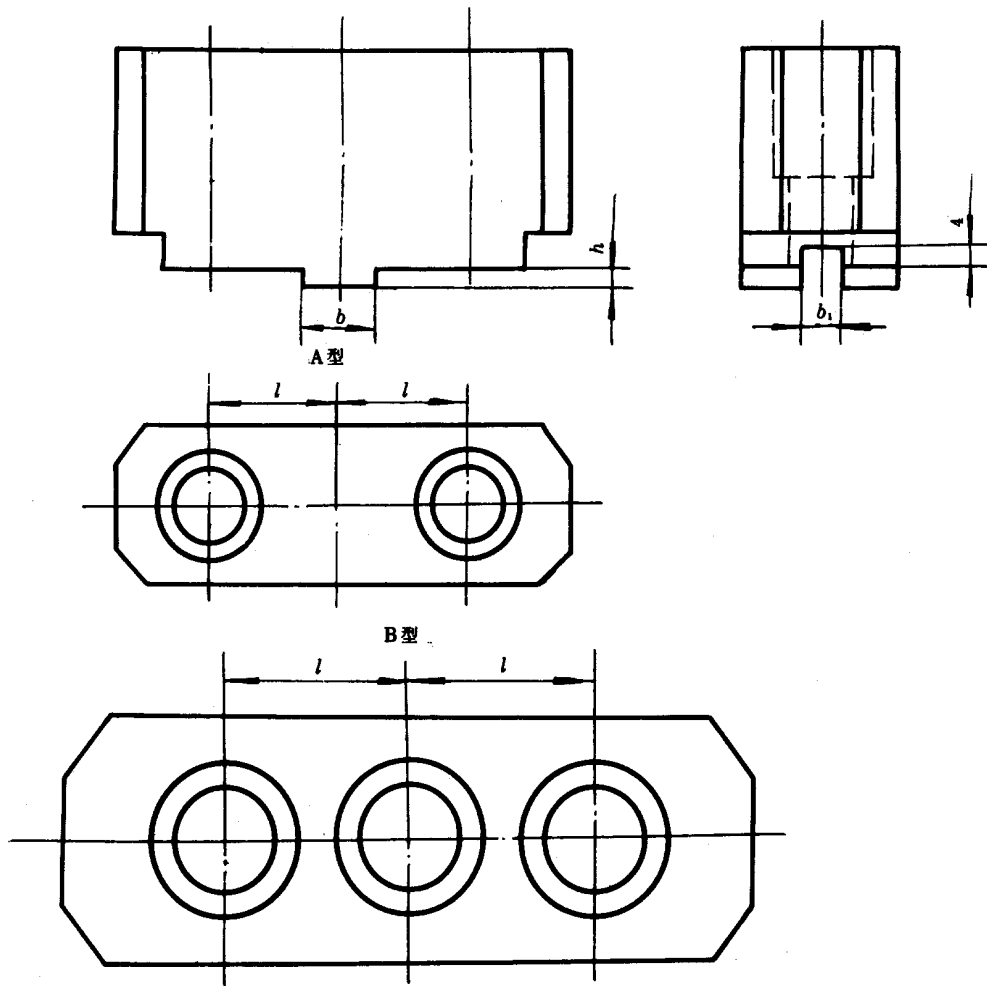
本标准参照采用国际标准 ISO 3442—75《机床用活爪(直槽配合型)自定心卡盘——互换性尺寸和验收试验规范》。

1 主题内容

本标准规定了适用于 200~500 mm 的自定心手动和机动卡盘直槽配合的活铁爪连接尺寸。

2 尺寸

尺寸如下图及表所示。



GB/T 12888—91

mm						
卡盘直径		200	250	315	400	500
型 式		A		B		
l	基本尺寸	22.2	27	31.75	38.1	
	极限偏差	±0.15				
b	基本尺寸	12.675	19.025			
	极限偏差 h8	0 -0.027	0 -0.033			
b ₁	基本尺寸	7.94	12.7			
	极限偏差 E9	+0.061 +0.025	+0.075 +0.032			
h		3			6	
配用螺钉 GB 70	手动	M 10	M 12		M 16	M 20
	机动	M 12	M 16		M 20	

3 标记

3.1 标记示例:

卡盘直径为 200 mm 的活铁爪:

活铁爪 200 GB/T 12888

附加说明:

本标准由中华人民共和国机械电子工业部机械标准化研究所提出。

本标准由机械电子工业部机械标准化研究所归口。

本标准由机械电子工业部机械标准化研究所负责起草。

本标准参加起草单位:北京第二机床厂、北京内燃机厂、沈阳第一机床厂、沈阳气体压缩机厂、武汉重型机床厂。

本标准自实施之日原部标准 JB 3397—83《活铁爪互换性 尺寸》作废。